

1

2

A

A

B

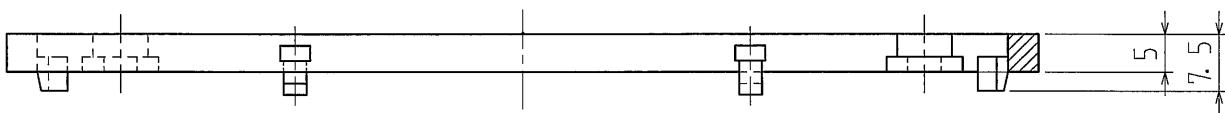
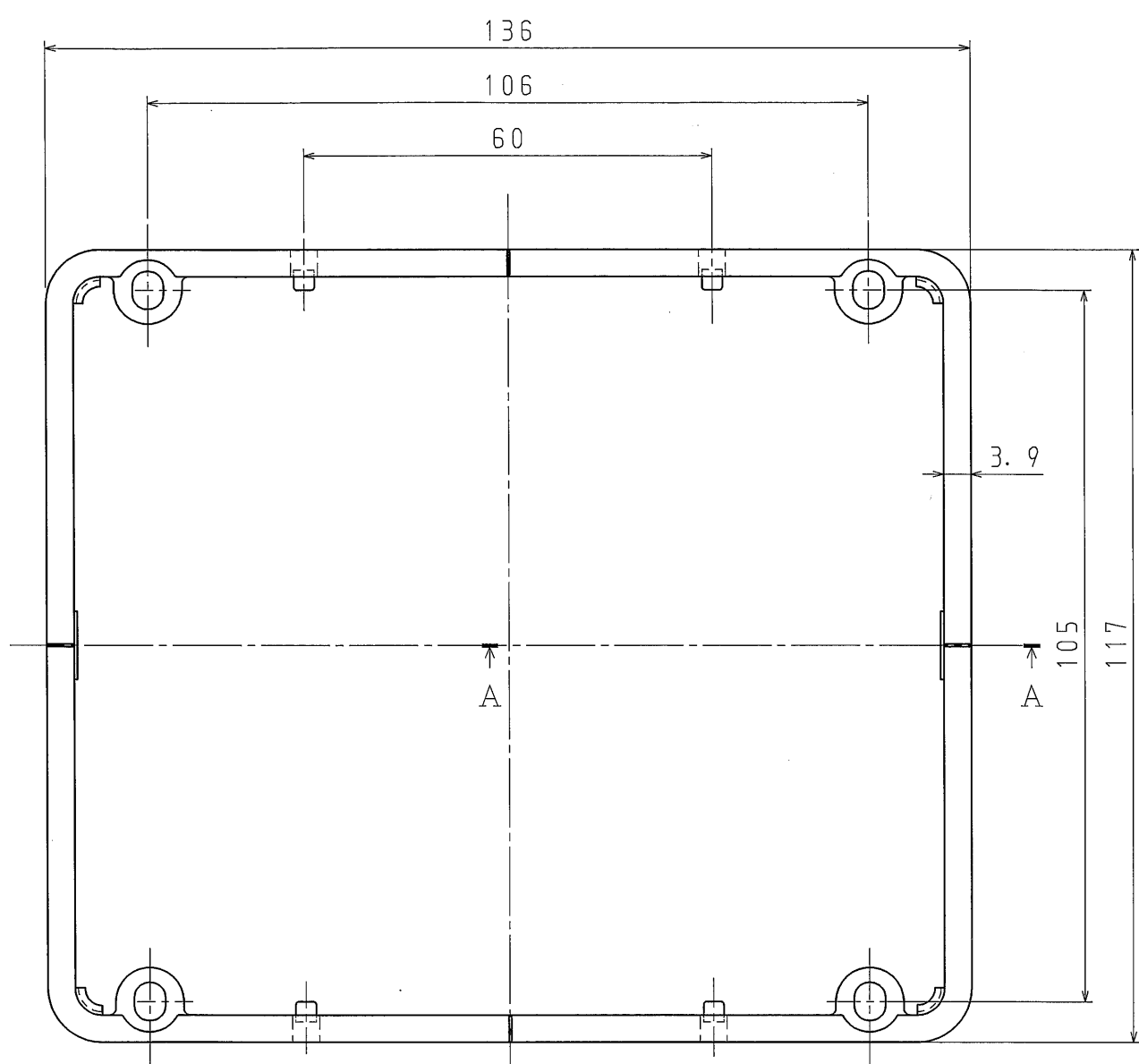
B

C

C


D

D



A-A断面

品番	BOTW2B
材質	硬質塩化ビニル
表面処理 又は色	色: ライトグレー
備考	

品名	ボックス継棒パーボックス用 2個用	尺度	1/1
図番	W99-0517-B	△	
 <b>日動電工株式会社</b>			

1

2

A4