

1

2

A

A

B

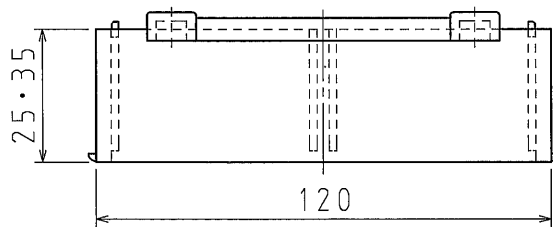
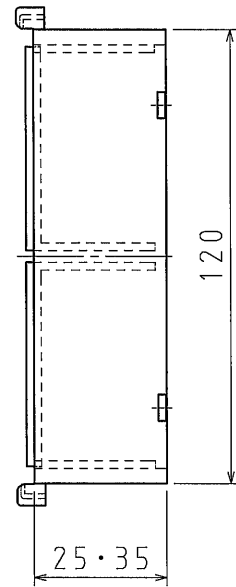
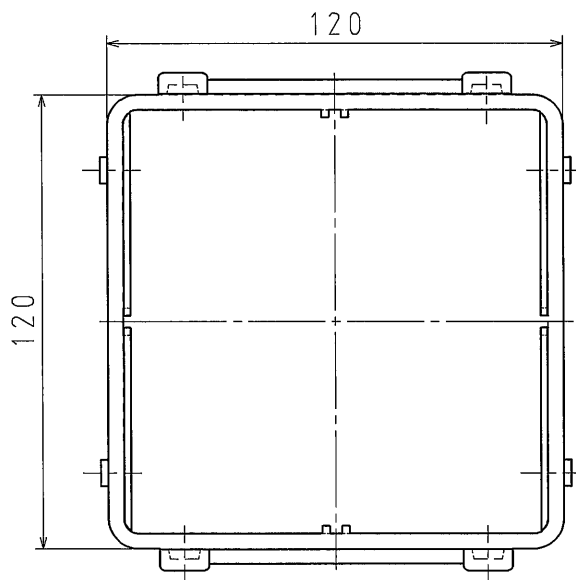
B

C


C

D

D



品番	BOT4925	
	BOT4935	
材質	耐衝撃性硬質塩化ビニル	
表面処理 又は色	色: ライトグレー	
備考		

品名	ボックス継棒 4CBL用25・35	尺度
図番	Z03-0910-A4	1 / 2
 日動電工株式会社		

1

2

A4