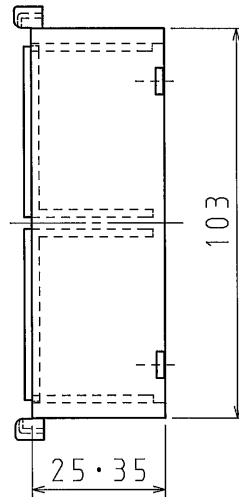
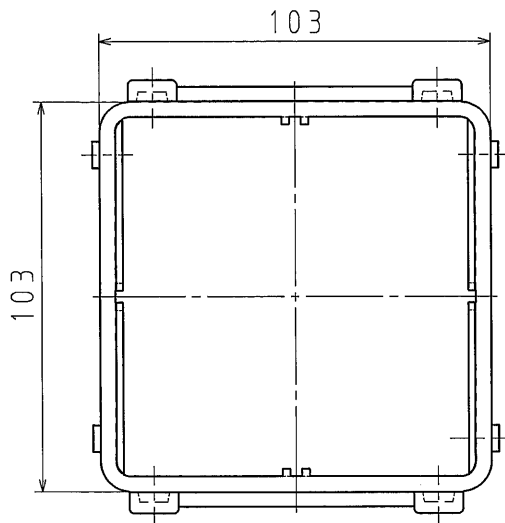


1

2

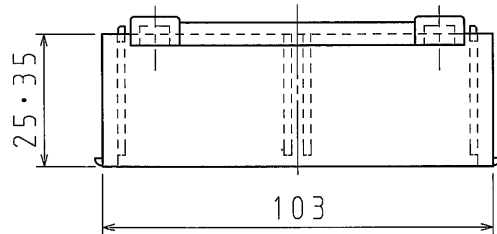
A

A



B

B




C

C

D

D

品番	BOT4225	
	BOT4235	
材質	耐衝撃性硬質塩化ビニル	
表面処理 又は色	色: ライトグレー	
備考		

品名	ボックス継棒 4CB用25・35	尺度
図番	Z03-0910-A3	1 / 2
 日動電工株式会社		

1

2

A4