

1

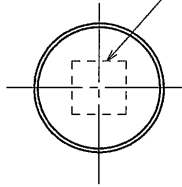
2

番号	名称	材質
1	銅端子	C1020
2	リード線	軟銅より線22mm ² 長さ500mm

A

A

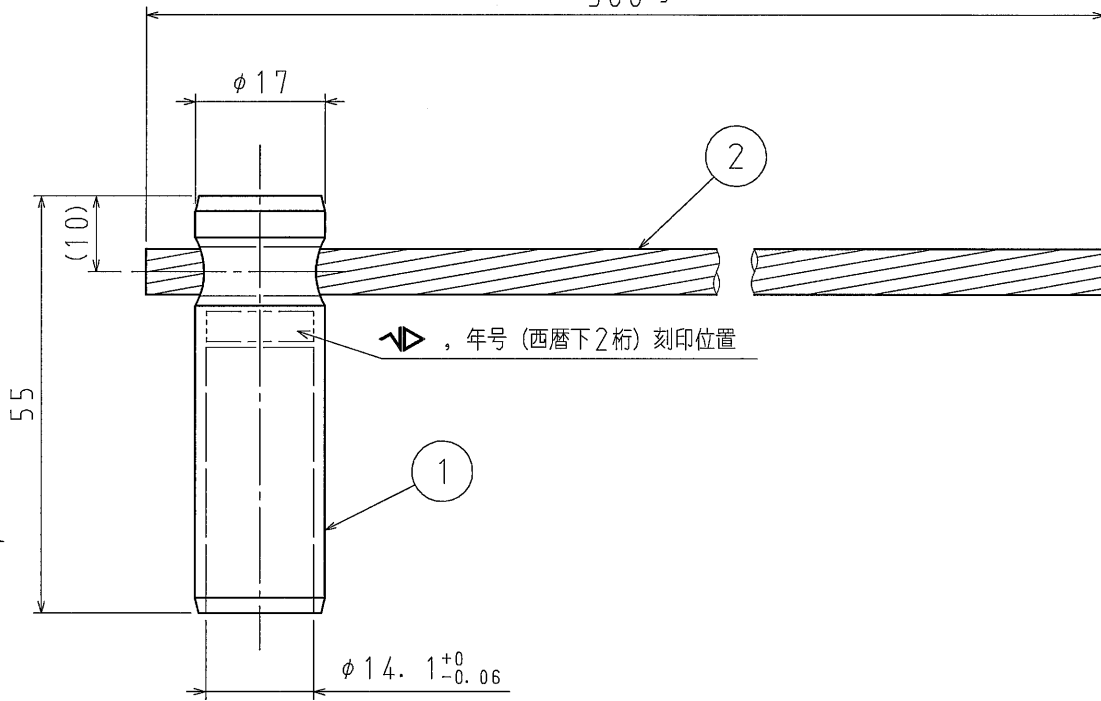
端子種類(14)刻印位置



B

B

500±5




C

C

D

D

品番	B14C
材質	
表面処理 又は色	
備考	

品名	キャップ形リード端子 φ14用	尺度	1/1
図番	X13-1203-A02	△	
 日動電工株式会社			

1

2

A4