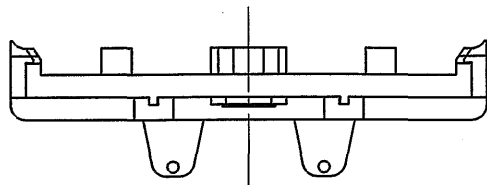


1

2

A

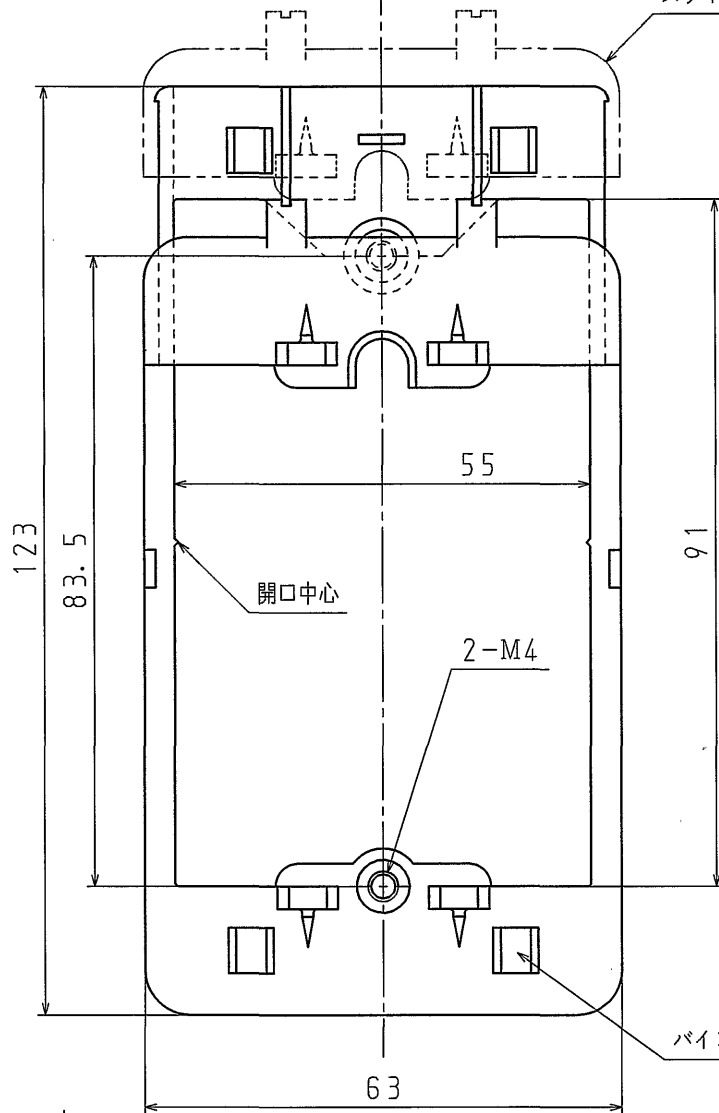
A



スライド最大位置

B

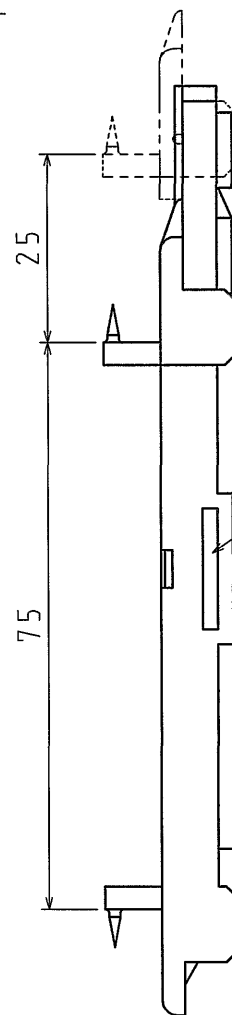
B



開口中心

2-M4

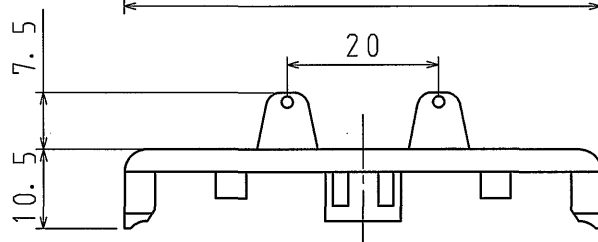
バインド取付穴



カバー取付溝

C

C

7.5
10.5


20

D

D

*M4×30十字穴付皿小ネジ2本付属
 *施工時推奨開口寸法：90⁺⁵₀×50⁺⁵₀

品番	AS1
材質	PVC
表面処理 又は色	黒
備考	23g (28gビス含む)

品名	後付スライダ 1個用	尺度	1
図番	G08-0902-A003	△	1
 日動電気株式会社			

1

2

A4