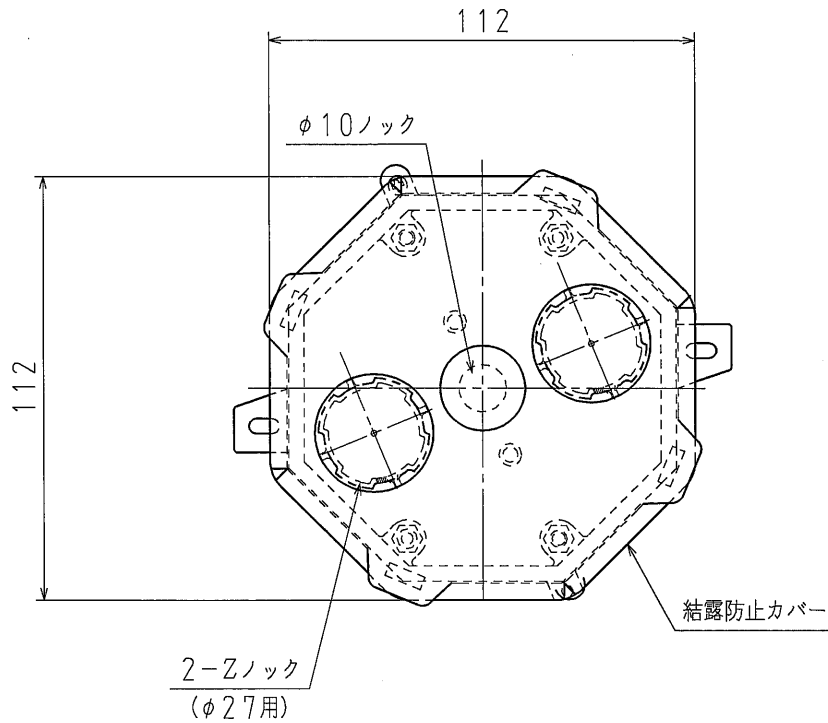


1

2

A

A

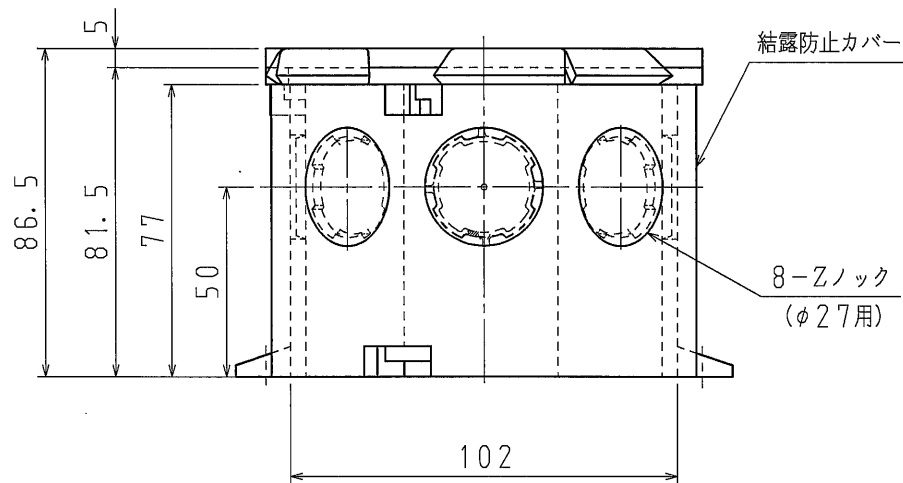


B

B

C

C




付属品  
なべM4×15 2本

八角コンクリートボックス (JIS品) に断熱材を取付けた商品です。

D

D

品番	8CB7ZC
材質	ボックス: 耐衝撃性硬質塩化ビニル カバー: 30倍発泡PE粘着シート
表面処理 又は色	ボックス 色: ライトグレー カバー 色: ブラック
備考	

品名	結露防止カバー付 八角コンクリートボックス 深Ⅱ形	尺度	1/1
図番	Z01-0621-2	△	
 日動電工株式会社			

1

2

A4