

A

B

C

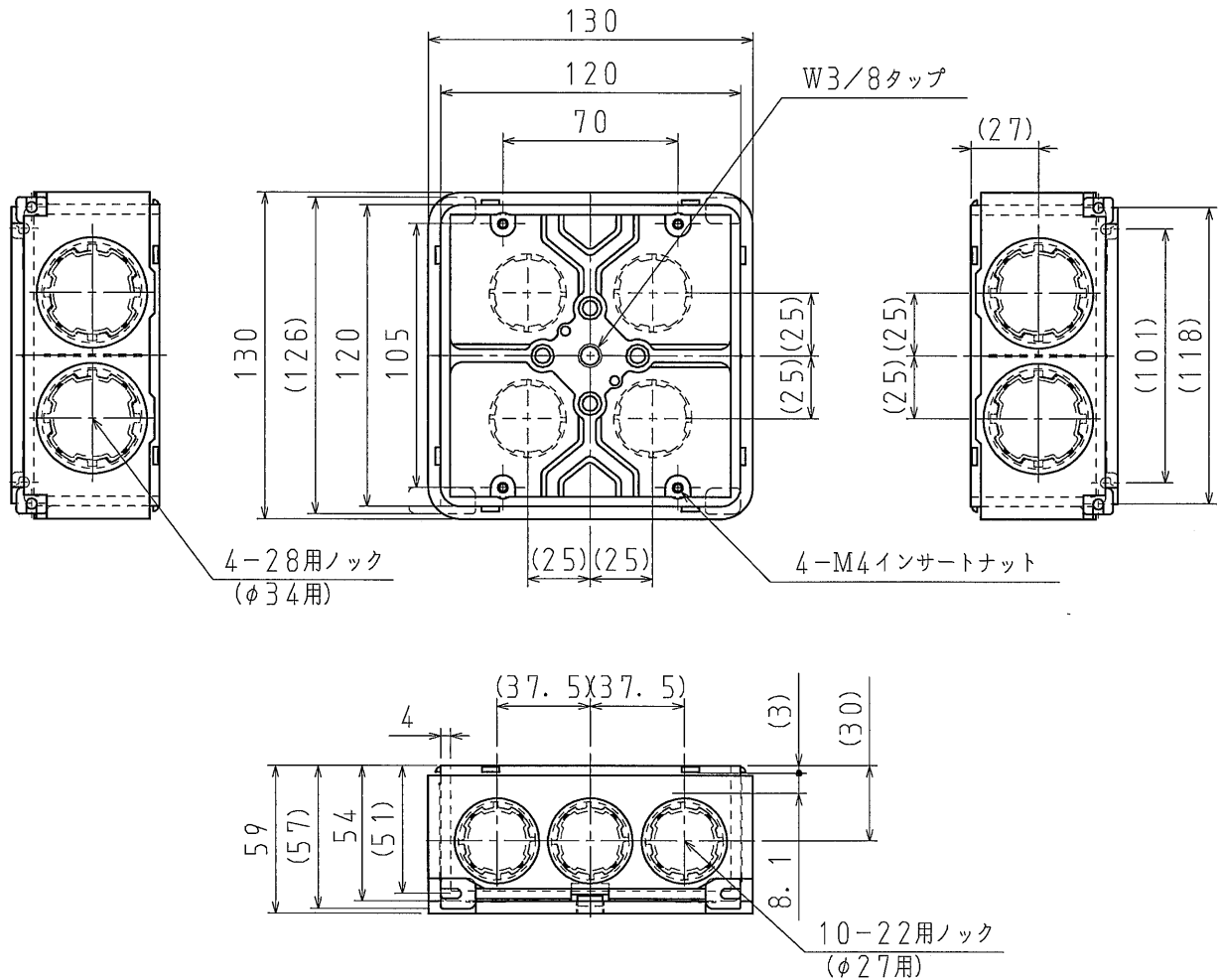
D

A

B

C


D



- ※付属品 なべねじM4×10 (4本)
 ※22用ロックは、カチコネ16・22を対象にしたロック
 ※28用ロックは、カチコネ28を対象にしたロック

バーボックス4OB5Z (JIS品) に断熱材を取付けた商品です。

品番	4OB5ZC
材質	ボックス:耐衝撃性硬質塩化ビニル カバー:30倍発泡PE粘着シート
表面処理 又は色	ボックス 色:ライトグレー カバー 色:ブラック
備考	カバー:積水化学工業株式会社 [ソフトロン]

品名	結露防止カバー付バーボックス 4OB 大深形	尺度	1 / 3
図番	W02-0523-A04	△	
 日動電工株式会社			

1

2

A4